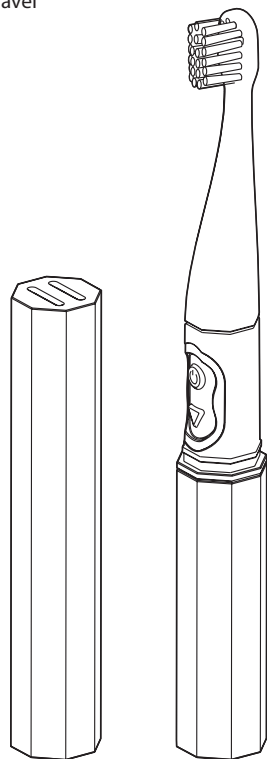


## Sonický pulzní zubní kartáček

Návod k obsluze

GTS2005T Travel



## NEPŘEHLÉDNĚTE

Uchovávejte mimo dosah dětí. Malé součásti dítě může spolknout nebo vdechnout.

## PŘED POUŽITÍM SI PROČTĚTE CELÝ NÁVOD BEZPEČNOSTNÍ UPOZORNĚNÍ

- Přístroj používejte pouze k účelu popsanému v této příručce.
- Děti a osoby se sníženými fyzickými, smyslovými a duševními schopnostmi a osoby neznalé a nezkušené smí zařízení používat pouze pod dohledem dospělé osoby zodpovědné za jejich zdraví.
- S přístrojem si nesmí hrát děti.
- O používání elektrického kartáčku v době dvou měsíců po operačním zákroku v ústní dutině nebo na dásních se poradte se zubním lékařem.
- Netlačte štětiny na zuby a dásně příliš silně a nečistěte jednotlivé zóny příliš dlouho.
- Nepoužívejte k čištění kartáčku ředidla, benzen ani alkohol. Látky tohoto typu mohou způsobit vady, praskání a změnu barev součástí.
- Přístroj používejte výhradně k čištění v ústní dutině.
- Spínače se dotýkejte bříškem prstu, nikoliv nehtem. Nehtem může poškodit gumový povrch spínače.
- Přístroj sami neopravujte ani neopravujte, mohlo by dojít k nepředvídatelným potížím.
- Chraňte přístroj před pádem a zacházejte s ním opatrně.

## TENTO NÁVOD SI DOBŘE ULOŽTE

## Součásti a příslušenství (obr. 1)

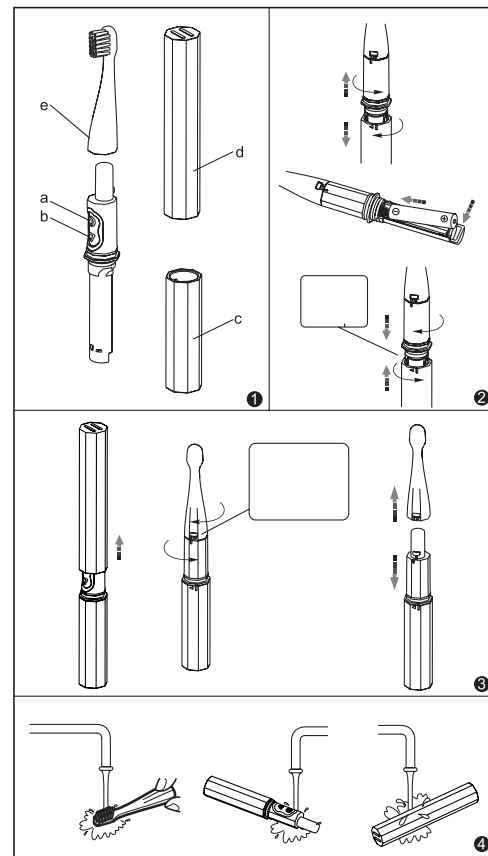
a. Vypínač

b. Volič režimu

c. Kryt baterie

d. Kryt kartáčku

e. Kartáček



## Způsob použití

### Vložení baterií (obr. 2)

1. Otáčením ve vyznačeném směru sundejte kryt baterie.
2. Vložte do lůžka alkalickou tužkovou baterií AAA (dbejte na správnou orientaci pólů podle označení).
3. Vyrovnajte kryt baterie podle značky s hlavní jednotkou, nasadte a otáčením proti směru vyznačenému šipkou upevněte.

### Použití kartáčku

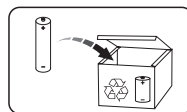
1. Sundejte kryt kartáčku.
2. Nasadte nástavec výčnělkem ke žlábků v rukojeti a otočením jej upevněte. Musí slyšitelně zaklapnout.
3. Namočte hlavu kartáčku a naneste malé množství zubní pasty.
4. Přiložte kartáček na zuby s malým sklonem vůči linii dásně.
5. Stiskem vypínače kartáček zapněte.
6. Tlačítkem přepínače vyberte normální nebo jemný režim čištění.
7. Pohybem podobným ručnímu čištění vyčistěte zuby. Kartáčkem na zuby ani na dásně příliš netlačte.
8. Po dokončení kartáček vypněte stiskem tlačítka vypínače.
9. Podle obrázku pootočte a vytáhněte nástavec z rukojeti (obr. 3).
10. Pod tekoucí vodou o teplotě do 40 °C omyjte kryt kartáčku, nástavec i hlavní jednotku (se zavřeným krytem baterie) (obr. 4).

## Řešení problémů

Problém	Možná příčina	Řešení
Kartáček nefunguje.	Výrobek je zcela nový.	Vložte do něj alkalickou tužkovou baterií AAA.
	Baterie jsou vloženy opačně.	Otevřete kryt baterie a opravte uložení baterií podle schématu v lůžku.
Slabé nebo slábnoucí vibrace.	Kartáček tlačíte na zuby příliš silně.	Kartáček na zuby přikládejte s citem.
	Baterie je vybitá.	Vyměňte baterii za novou.

### Likvidace baterie

Chcete-li chránit životní prostředí, baterii recyklujte nebo řádným způsobem zlikvidujte. Tento výrobek **MUSÍ BÝT** likvidován předepsaným způsobem. Platné předpisy zakazují vyhazování baterií do domovního směsného odpadu. S případnými dotazy k recyklaci a likvidaci se obračete na místní správu.



Kontakty:

Distributor pro ČR a SR:  
Best Brands Company, s.r.o.  
Karlova 344, Velim 281 01  
info@bbcomp.cz  
www.doctor-mayer.cz  
nebo www.bbcomp.cz

info@bbcomp.cz  
www.doctor-mayer.cz,  
nebo www.bbcomp.cz



Výrobce je držitelem osvědčení ISO9001 a ISO13485.